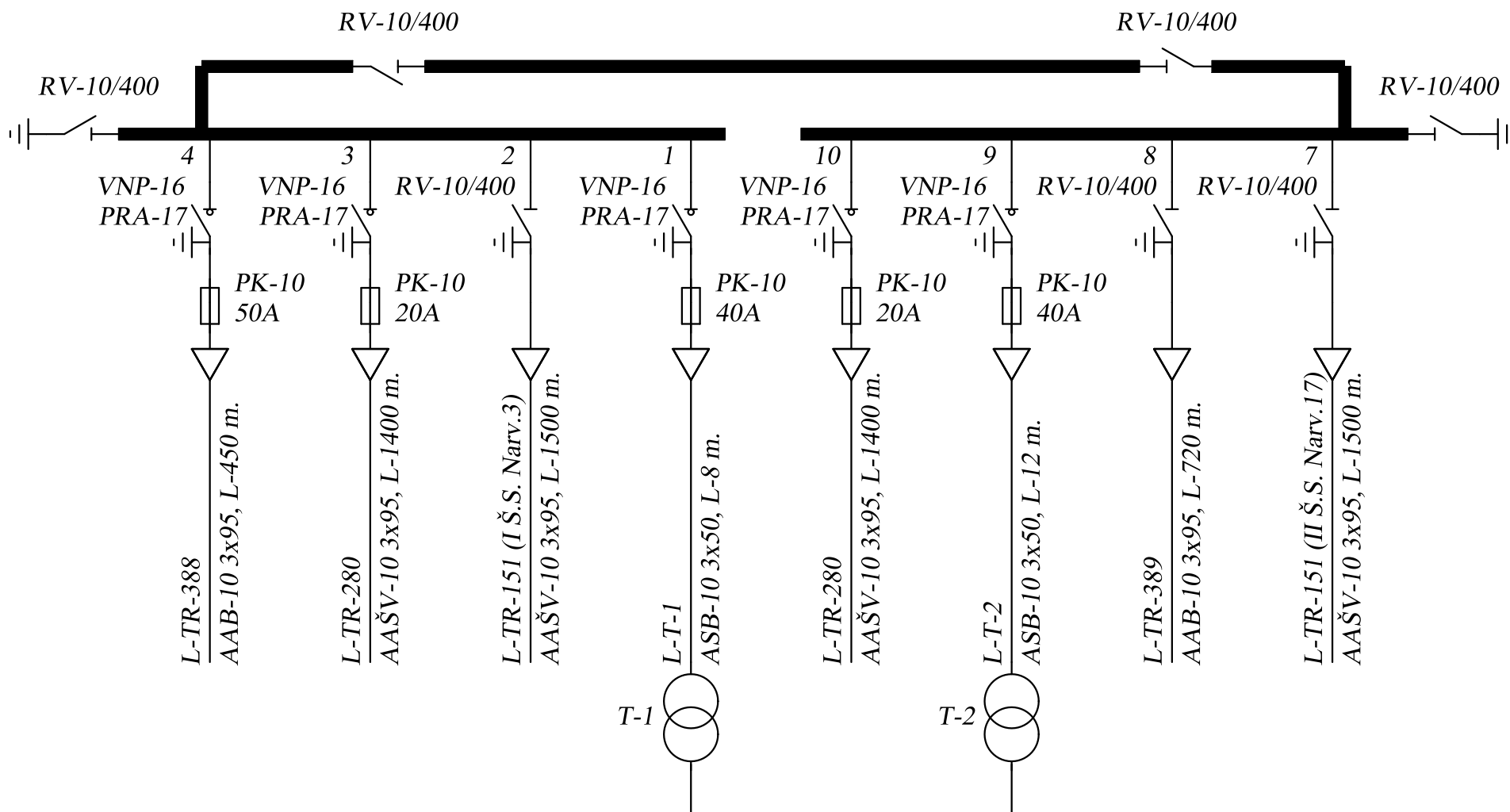



TR-281 A. Į. SKIRSTYKLOS VIENLINIJINĖ PRINCIPINĖ ELEKTRINĖ SCHEMA



 KLAIPĖDOS VANDUO	Sudarė: A. SLAVINSKAS	Antraštė: TR-281 A. Į. SKIRSTYKLOS VIENLINIJINĖ SCHEMA	Žymos:		
	Tikrino: R. MACIJAUSKAS	Data: 2022.04.07	Lapas 1	Lapų 1	